



MINDcare

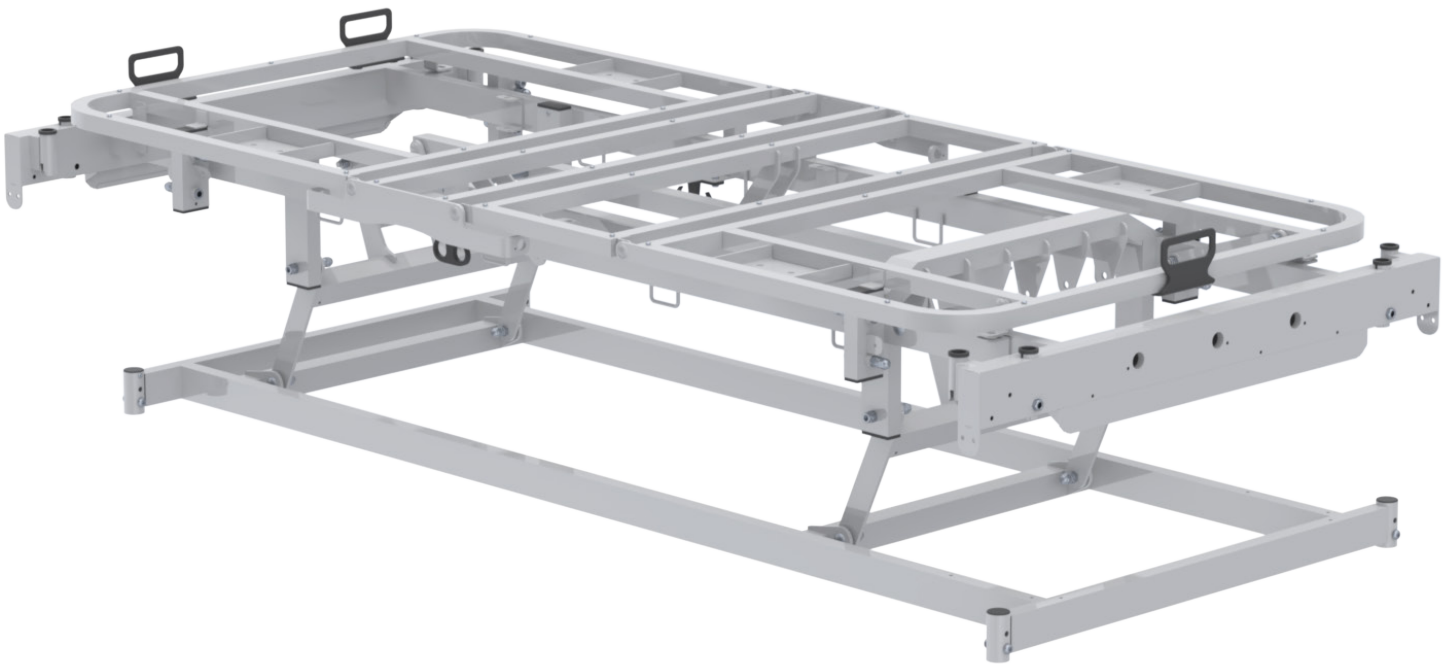
CAMA PSIQUIATRÍA HOSPITALIZACIÓN Y RECUPERACIÓN



GALAXIA

*Imagen de referencia. Componentes pueden variar según configuración seleccionada.

La línea de camas psiquiátricas MindCare está diseñada para elevar los estándares de seguridad y eficiencia en entornos de alta exigencia. Su configuración base —balancines, marco reforzado, herrajes de alto desempeño y barandas seguras— ofrece una plataforma sólida y confiable.



COMODIDAD Y DINAMISMO

Conozca su poderosa capacidad de transformarse. Esta cama se adapta a su institución. Puede configurarla a su gusto, seleccionando los elementos que mejor respondan a los protocolos, espacio y estilo de atención. El resultado: una solución única, hecha a la medida, que maximiza la protección del paciente y potencia el desempeño del personal asistencial.

DISEÑO Y SEGURIDAD



SUPERFICIE DE PACIENTE

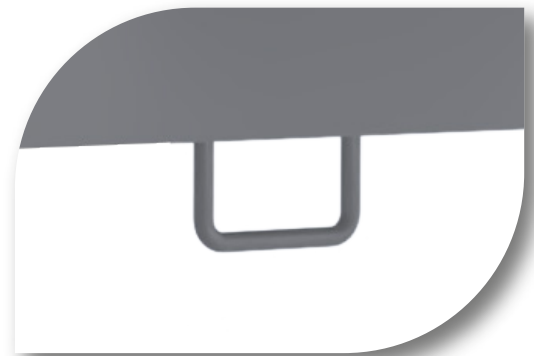
Fabricadas en lámina de acero inoxidable o de acero cold rolled con cubierta de pintura epóxica.

Retenedores de colchón en espaldar y pies, fabricados en polímero de alta resistencia.



SOPORTES BOLSA DE DRENAJE

2; ubicados en cada lateral de la cama.



SOPORTES PARA CORREAS DE SUJECCIÓN

8; 4 en cada lateral de la cama.

COLCHÓN CLÍNICO*

Ayuda en el tratamiento y prevención de las lesiones por presión, núcleo en espuma de poliuretano (PU) de alta densidad.

Cubierta fabricada en policloruro de vinilo con protección a la luz, impermeable, anti estática ASTM D-257, resistente a las bacterias AATCC TM 147, resistente al moho NO GROWTH (NG), costuras invisibles impermeabilizadas, retardante al fuego y libre de látex.

***Artículo no incluido, con costo adicional.**



Nuestra línea MindCare pone a su disposición cuatro configuraciones base, diseñadas para integrarse a la perfección con cada uno de los accesorios disponibles. Cada opción incluye balancines, marco, herrajes y barandas como estructura esencial.

• Paso 1.

Seleccione la baranda que mejor se ajuste a las necesidades de su institución, tomando como referencia el nivel de atención según la clasificación clínica de riesgo y contención.

A. 3260 Serenity.

Menor riesgo – Baranda plegable.



serenity

B. 3262 Secure.

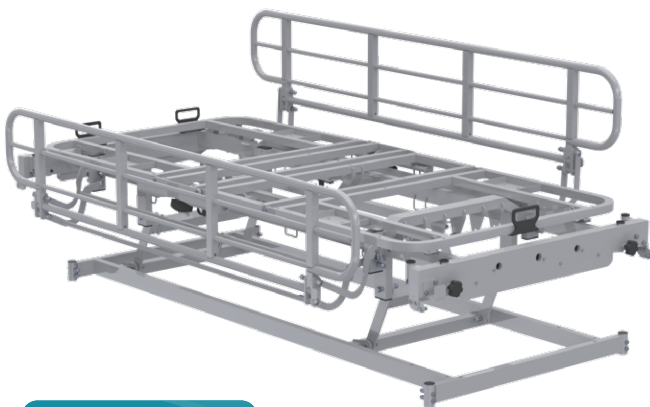
Riesgo moderado – Baranda doble sección.



secure

C. 3263 Balance.

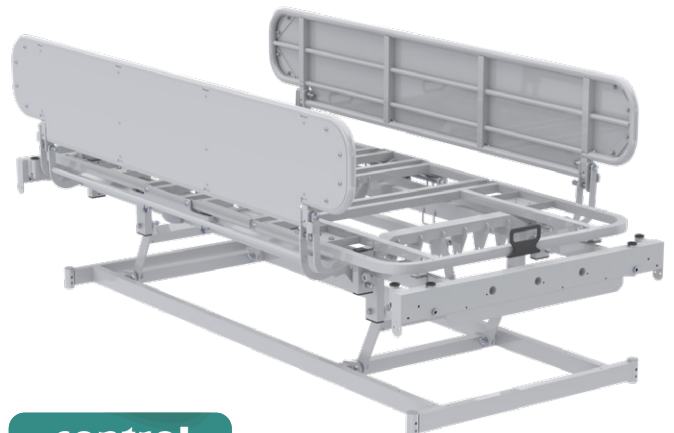
Riesgo alto. – Baranda tubular.



balance

D. 3264 Control.

Máxima seguridad – Baranda tipo búnquer.



control

• Paso 2.

Agregue los accesorios y características adicionales según sus necesidades. Tenga en cuenta que los siguientes accesorios requieren personal calificado y herramientas especializadas para su correcta instalación; por este motivo, deben ser instalados directamente desde fábrica.

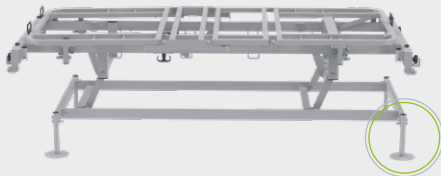
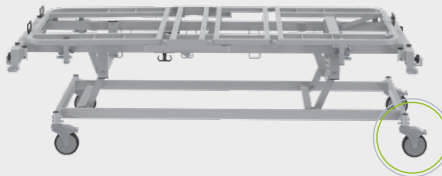
A. CAMBIO DE ALTURA

ALTURA FIJA		ALTURA VARIABLE	
370 mm	Ref. 730-731.	370 - 620 mm	Ref. 730-730.
500 mm*			

La cama se entrega con una altura de 370 mm y requiere ajuste en sitio por parte del cliente, para alcanzar la altura de 500 mm.

Movimientos asistidos por manijas retráctiles fabricadas en polímero de alta resistencia. Manijas ubicadas en zona pies.

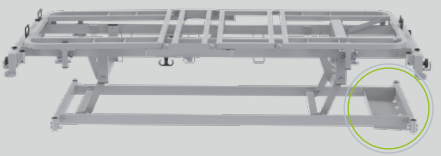
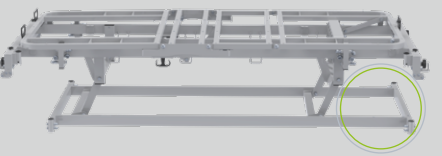
B. ACCESORIO BASE

PATAS EMPOTRADAS	RUEDAS
Ref. 730-716.	Ref. 730-740.
	

Anclaje a piso por medio de tornillos. Diseñado para asegurar la estabilidad, evitando desplazamientos involuntarios y garantizando la seguridad de paciente.

En poliuretano, de 5", libres de mantenimiento y con pestaña retráctil individual para activar freno.

C. BANDEJA DE PERTENENCIAS

SI	NO
Ref. 730-735.	N/A.
	

Permite ubicar las pertenencias del paciente.

D. FLEXIÓN ESPALDAR

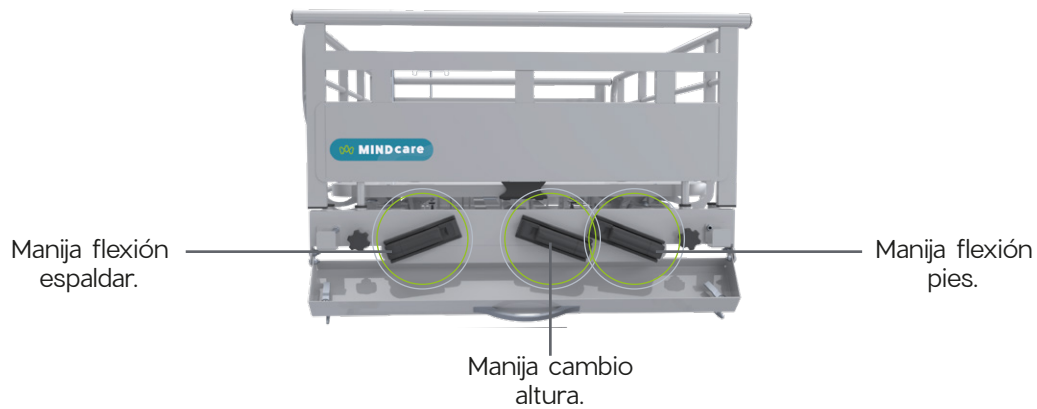
SI		NO
0° - 75°	Ref. 730-732.	N/A.

Movimiento asistido por manija retráctil, fabricada en polímero de alta resistencia. La manija está ubicada en la zona pies.





E. FLEXIÓN PIES

SI		NO
0° - 45°	Ref. 730-733.	N/A.

Movimiento asistido por manija retráctil, fabricada en polímero de alta resistencia. La manija está ubicada en la zona pies.



F. TENDIDOS

ACERO COLD ROLLED		ACERO INOXIDABLE	
Con perforaciones 	Ref. 730-729.	Con perforaciones 	Ref. 730-758.
Sin perforaciones. 	Ref. 730-757.	Sin perforaciones. 	Ref. 730-759.

• **Paso 3.**

Agregue a su cama de configuración base los accesorios que pueden ser instalados en sitio sin herramientas especializadas.

A. CABECERO Y PIECERO

ACERO COLD ROLLED		POLÍMERO
<p>Cuadrado</p>	<p>Ref. 730-721.</p>	<p>Ref. 730-722.</p>
<p>Redondo cerrado.</p>	<p>Ref. 730-739.</p>	

B. CARCASA PARA TORNILLOS EN CABECERO Y PIECERO

	SI	NO
<p>Con manija</p>	<p>Ref. 730-736.</p>	<p>N/A.</p>
<p>Sin manija</p>	<p>Ref. 730-760.</p>	

C. PORTA SUERO

SI	NO
 Ref. 730-737.	N/A.

D. CORREA TORAX (1 UND)

SI	NO
Ref. 730-284.	N/A.

Especificar la cantidad de correas requeridas por cama.

E. CORREA PARA EXTREMIDADES (PAR)

SI	NO
Ref. 730-578.	N/A.

Especificar la cantidad de correas requeridas por cama.

F. COLCHÓN

Colchón anti escaras (1890*900*130 mm)	Ref. 900-80.
Colchón anti escaras (1890*900*150 mm)	Ref. 900-82.
Colchón viscoelástico (1900*900*150 mm)	Ref. 900-99.
Colchón clínico- proquitex (1900*890*130 mm)	Ref. 900-8001.

G. BLOQUEO ESPALDAR/PIECERO

SI	NO
Ref. 730-762.	N/A.

CARACTERÍSTICAS ESTÁNDAR

- Capacidad de carga segura: 485 lb (220 kg).
- Ocho (8) Soportes para correas de sujeción, integrados alrededor de la cama:
 - Dos (2) en la parte superior del espaldar.
 - Dos (2) en el bastidor central fijo.
 - Dos (2) en el bastidor central móvil.
 - Dos (2) en la parte inferior del piecero.
- Soportes para porta suero ubicados en las cuatro esquinas de la cama.
- Dos (2) Soportes para bolsa de drenaje, uno a cada lado de la cama.

CONFIGURACIÓN OPCIONAL

Opciones disponibles únicamente para instalación desde fábrica.

- Altura fija 370 mm. Ref. 730-731.
- Altura fija 500 mm. Ref. 730-731.
- *Cambio de altura (370 – 620 mm). Ref. 730-730.
- *Flexión espaldar 75°. Ref. 730-732.
- *Flexión pies 45°. Ref. 730-733.
- Bandeja pertenencias. Ref. 730-735.
- Tendidos CR con perforaciones. Ref. 730-729.
- Tendidos CR sin perforaciones. Ref. 730-757.
- Tendidos inox con perforaciones. Ref. 730-758.
- Tendidos inox sin perforaciones. Ref. 730-759.

*Ajuste manual de funciones asistido mediante manija retráctil, fabricadas en polímero de alta resistencia.

SUPERFICIE DE PACIENTE *

Largo	74.8 in (1900 mm)
Ancho	35.4 in (900 mm)

DIMENSIONES GENERALES *

Largo máximo**	83.8 in (2130 mm)
Ancho	39.7 in (1010 mm)

*Unidades expresadas en pulgadas (in) y milímetros (mm).
Tolerancias: grados $\pm 3^\circ$ dimensiones ± 1 in (25.4 mm).

**Largo varía según los accesorios que elija.

EMBALAJE

- Caja con estiba Ref. 15406.
- Contenedor: 20STD: 15 UND. 40STD: 30 UND. 40HC: 30 UND.

NOTA

* MUBI Medical se reserva el derecho de modificar las especificaciones sin previo aviso.

** El cambio de color tiene un costo adicional y puede afectar el tiempo de entrega; consulte con su ejecutivo.

ACCESORIOS OPCIONALES (Disponibles para instalar en sitio)

	Referencia	Referencia con caja
*Patas empotradas.	730-716.	Ref. 730-716-01.
*Ruedas 5 in.	730-740.	Ref. 730-740-01.
*Carcasa tornillos con manija.	730-736.	Ref. 730-736-01.
*Carcasa tornillos sin manija.	730-760.	Ref. 730-760-01.
Cab/pie. metálico red. cerrado.	730-739.	Ref. 730-739-01.
Cab/pie. metálico cuadrado.	730-721.	Ref. 730-721-01.
Cab/pie plástico Mubi.	730-722.	Ref. 730-722-01.
Porta suero alt fija con candado.	730-737.	Ref. 730-737-01.
Bloqueo espaldar/piecero	730-762.	730-762-01.
Correa torax (1 und).	730-284.	-
Correa extremidades (par).	730-578.	-
Colchón anti escaras 130 mm.	900-80.	-
Colchón anti escaras 150 mm.	900-82.	-
Colchón viscoelástico 150 mm.	900-99.	-
Colchón clínico-proquitex 130 mm.	900-8001.	-

*Posibilidad de instalación desde fábrica o en sitio.