

CARROS

HOSPITALARIOS



DE PARO LUJO
Ref.8234



@mubimedical
www.mubimedical.com



DISEÑO Y DURABILIDAD

Carro hospitalario y de emergencia diseñado para apoyar las funciones del personal asistencial en la atención y recuperación de pacientes, ideal para ambientes hospitalarios, estructura en acero de alta resistencia. Permite la organización, almacenamiento y transporte de medicamentos y/o material quirúrgico de forma fácil y cómoda.

ADAPTABILIDAD

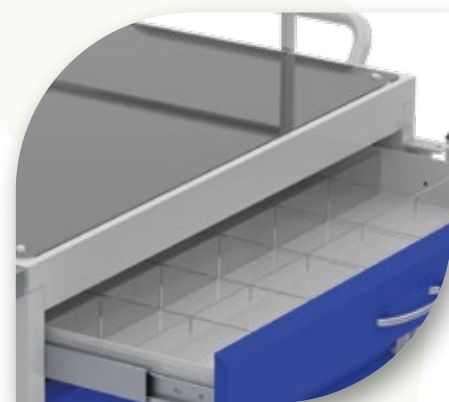


MANILLAR DE EMPUJE

Permite trasladar y direccionar el carro. Barandilla de protección y/o soporte para ubicar equipo sobre el carro.

CUBIERTA SUPERIOR

Cubierta en polímero de acrílico transparente permite aislar equipos y preparar medicamentos.



GAVETAS

Gavetas superiores que permiten seleccionar y clasificar medicamentos, instrumental quirúrgico y/o equipo, cuenta con compartimentos y separaciones acrílicas.

ALMACENAMIENTO

Dos gavetas de mayor capacidad aptas para transportar equipo y material adicional (sin separaciones).

PROTECCIÓN Y SEGURIDAD

Parachoques perimetral en goma para protección de la estructura y paredes. Seguro con candado y llave, permite el bloqueo total de las gavetas.

SEGURIDAD Y MOVILIDAD



SOPORTE PARA
UBICAR Y TRANSPORTAR
TANQUE DE OXÍGENO



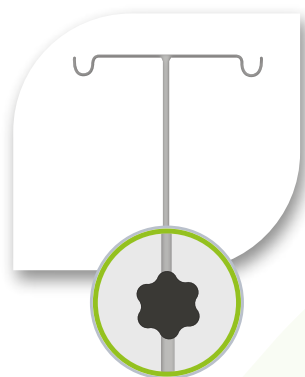
RUEDAS Y FRENO

Fabricadas en poliuretano, libres de mantenimiento, pestaña retráctil en cada rueda para activar freno y asegurar el carro durante los procedimientos.



CONECTIVIDAD

Toma grado hospitalario para conexión de equipo auxiliar. Cable de poder y conexión a red eléctrica hospitalaria.



PORTA SUERO

Graduable y desmontable.
Con gancho de doble
servicio. Capacidad de carga
17.6 lb (8 Kg).



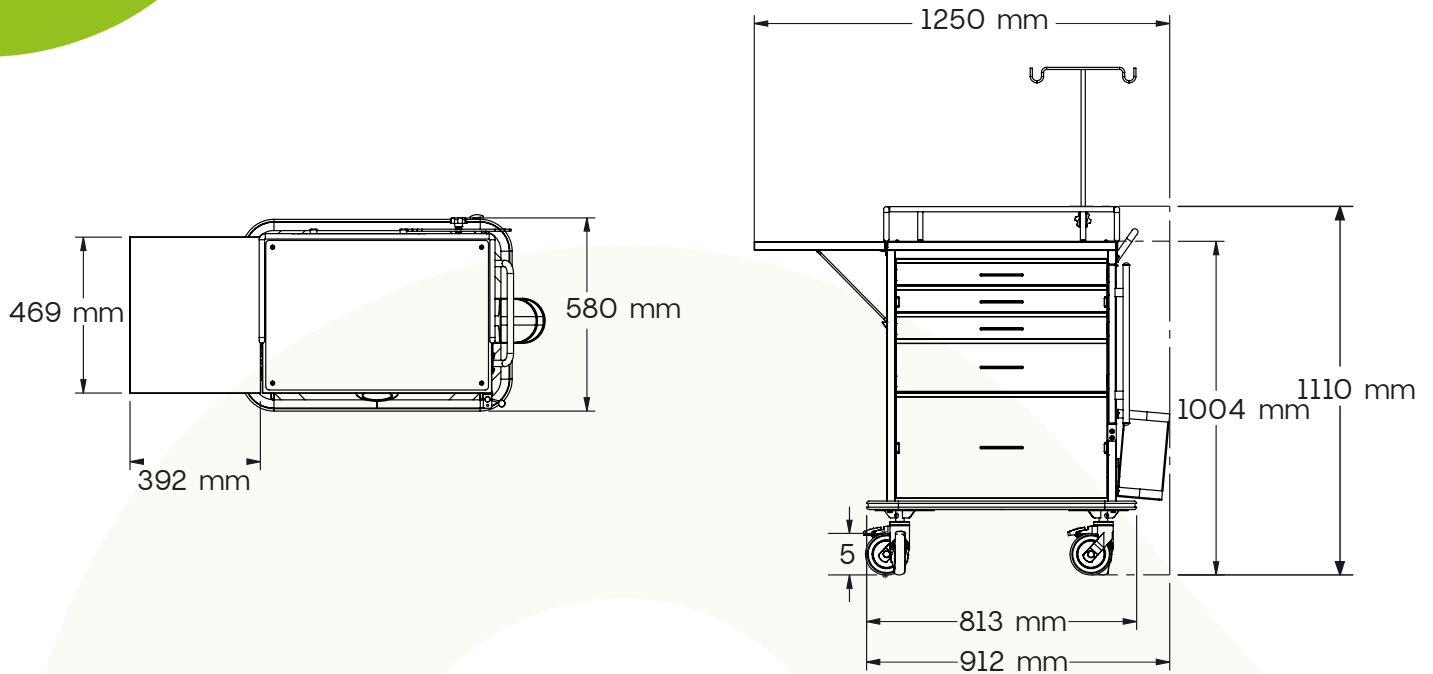
TABLA PARA REANIMACIÓN
Y MASAJE CARDÍACO.



PLATO AUXILIAR ABATIBLE

Fabricado en acero inoxidable permite
realizar preparaciones médicas.

DIMENSIONES *

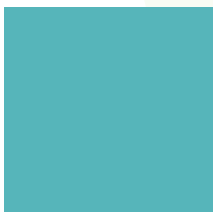


Alto	43.7 in (1110 mm)
Ancho	22.8 in (580 mm)
Largo / con bandeja extendida	35.9 in (912 mm) / 49.2 in (1250 mm)
Tabla RCP	15.6 in X 23.6 in (395 mm x 600 mm)
Bandeja auxiliar	15.4 in X 18.5 in (392 mm x 469 mm)

*Unidades expresadas en pulgadas (in) y milímetros (mm). Tolerancias: grados $\pm 3^\circ$ dimensiones ± 1 in (25.4 mm).

OPCIONES DE COLOR **

Tenemos disponible una amplia gama de colores y acabados para personalizar el color de las gavetas y combinar con sus espacios.*



AGUA
MARINA



AZUL
REY



AMARILLO



VERDE
CITRUS



GRIS



ROJO

** Con costo adicional. Solicite la guía de acabados completa.

** Los cambios de color pueden afectar al plazo de entrega; consulte con su ejecutivo de cuentas.

** El cambio de color requiere un pedido mínimo de 10 unidades.

CARACTERÍSTICAS ESTÁNDAR*

- Capacidad de carga por gaveta 33 lb (15 Kg).
- Barandillas de seguridad tipo balcón para seguridad de material sobre la superficie y/o sujeción de equipo auxiliar.
- Cubierta superior en acrílico transparente para aislamiento.
- Bandeja auxiliar abatible en acero inoxidable.
- 3 gavetas con divisiones para almacenamiento clasificación y transporte de medicamentos, instrumental y/o material médico.
- 2 gavetas de mayor tamaño sin divisiones para almacenamiento y transporte de material médico, equipo e insumos.
- Sistema de bloqueo general para las gavetas incluye llaves y candado.
- Porta suero graduable en acero inoxidable con gancho de servicio y seguro fabricado en polímero. Capacidad de carga 17.6 lb (8 Kg).
- Tabla para reanimación (RCP) y masaje cardíaco fabricada en MDF.
- Manillar de empuje metálico para transporte y dirección del carro.
- Soporte para ubicar y transportar tanque de oxígeno.
- Toma grado hospitalario para conexión de equipo auxiliar.
- Soporte y cable de poder de 3 mt.
- Ruedas en poliuretano de 5 in (127 mm) libres de mantenimiento.
- Sistema de freno individual asistido por pestaña retráctil en cada rueda.
- Para choques perimetral en goma para protección del equipo y paredes durante el transporte.

FABRICACIÓN Y ACABADO **

- Estructura fabricada en lámina y tubería estructural de acero cold rolled de alta resistencia.
- Recubrimiento con pintura epóxica resistente a la oxidación y de fácil desinfección.

NOTA

**MUBI Medical se reserva el derecho de modificar las especificaciones sin previo aviso.

***El cambio de color tiene un costo adicional y puede afectar el tiempo de entrega; consulte con su ejecutivo.



@ m u b i m e d i c a l – info@mubimedical.com – www.mubimedical.com

ELABORÓ: Diseño Gráfico	REVISÓ: Diseño de Producto	APROBÓ: Ingeniería	APROBÓ: I+D Electrónico	APROBÓ: Coord. SIG	APROBÓ: Dir. Técnico	APROBÓ CLIENTE / COMERCIAL: FECHA	FECHA ACTUALIZACIÓN:
-------------------------	----------------------------	--------------------	-------------------------	--------------------	----------------------	-----------------------------------	----------------------

**TRANSFORMAMOS
ESPACIOS,
MEJORAMOS
VIDAS**



Medellín - Colombia
Calle 2 # 50-185
(57) 604 285 2838

Cali - Colombia
Calle 18 # 118-85
(57) 602 489 6999

