

GALAXIA

CAMAS HOSPITALARIAS



CAMA MECÁNICA HOSPITALIZACIÓN
BARANDA DOBLE SECCIÓN TP BI
Ref. 3156



@mubimedical
www.mubimedical.com



COMODIDAD Y DINAMISMO

Galaxia una familia de camas mecánicas que ofrece un máximo confort para pacientes y cuidadores en hospitalización y recuperación. Sus movimientos y funciones activados de forma manual permiten configurar múltiples posiciones y funcionalidades que aportan en la oportuna recuperación del paciente apoyando de manera práctica, segura y sencilla al personal asistencial. De fácil uso y excelente durabilidad para la continuidad del servicio.

DISEÑO Y SEGURIDAD



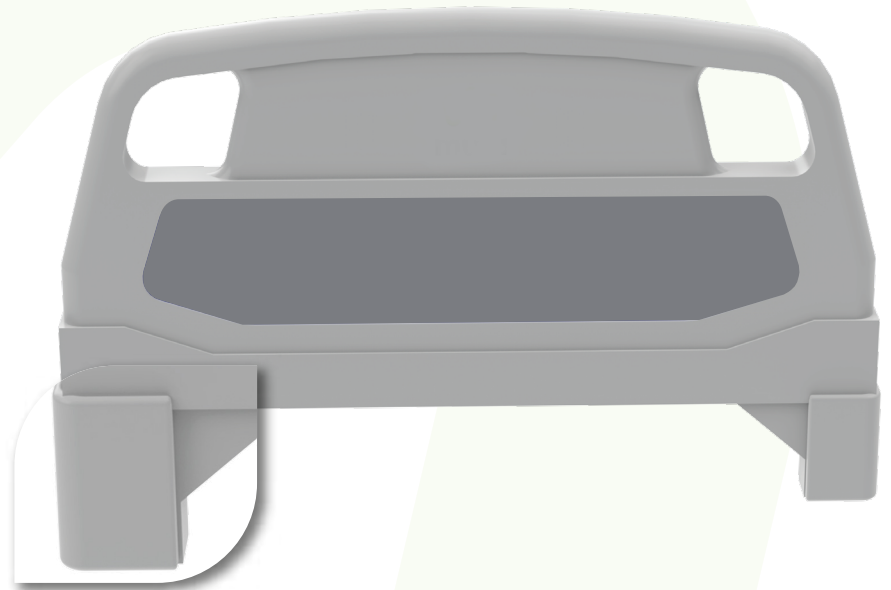
SUPERFICIE DE PACIENTE

De cuatro secciones: una fija y tres móviles, fabricadas en polímero de alta resistencia.

CABECERO Y PIECERO

Desmontables, con geometría que cumple la función de asa horizontal para transporte y movimientos seguros, con sistema de liberación y seguro tipo pin para mayor seguridad.

Esquineros protectores fabricados en polímero de alto impacto.



BARANDAS DE SEGURIDAD

Doble sección, abatibles, fabricadas en polímero de alto impacto, liberación asistida por amortiguador neumático.

Su operación es simple y con una sola mano, facilitando la operación del personal asistencial.

Seguro de liberación
baranda.

MOVILIDAD Y FÁCIL USO



PORTA SUERO

Graduable y desmontable. Con dos ganchos de doble servicio. Capacidad de carga 17.6 lb (8 Kg).

AJUSTE ESPALDAR, PIES Y ALTURA

Soporte fácil, ágil y seguro para ajustar las posiciones requeridas, facilitando la labor del personal asistencial y mejorando la experiencia del paciente.

Los movimientos son asistidos por manijas retráctiles fabricadas en polímero de alta resistencia que permitiendo llevar la cama a diferentes posiciones.



RUEDAS Y FRENO

Fabricadas en poliuretano, libres de mantenimiento, pestaña retráctil en cada rueda para activar freno, minimiza el riesgo de lesiones por caídas durante el ingreso y egreso del paciente.

COLCHÓN CLÍNICO*

Ayuda en el tratamiento y prevención de las lesiones por presión, núcleo en espuma de poliuretano (PU) de alta densidad.



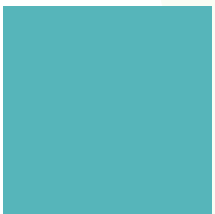
Cubierta fabricada en policloruro de vinilo con protección a la luz, impermeable, anti estática ASTM D-257, resistente a las bacterias AATCC TM 147, resistente al moho NO GROWTH (NG), costuras invisibles impermeabilizadas, retardante al fuego y libre de látex.

***Artículo no incluido, con costo adicional.**



OPCIONES DE COLOR

Tenemos disponible una amplia gama de colores y acabados para personalizar el color de los apliques decorativos de láminas o de cabecero y piecero.*



AGUA MARINA



AZUL REY



AMARILLO



VERDE CITRUS



GRIS



NARANJA

* Con costo adicional. Solicite la guía de acabados completa.

* Los cambios de color pueden afectar al plazo de entrega; consulte con su ejecutivo de cuentas.

* El cambio de color requiere un pedido mínimo de 10 unidades.

SIMPLICIDAD Y ADAPTABILIDAD

De fácil uso y excelente durabilidad para la continuidad del servicio, de fácil configuración, posiciones que aportan en el traslado, descanso, tratamiento y recuperación del paciente.



Espaldar



Pies



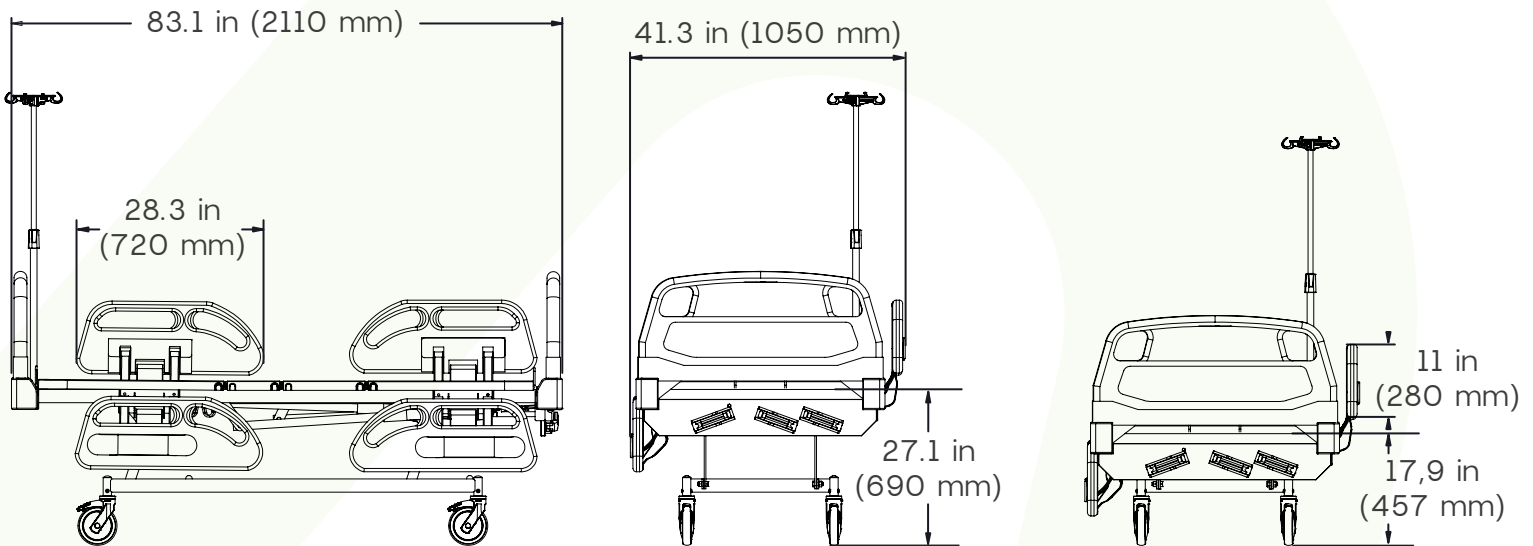
Horizontal



Cambio altura

*Ver cuadro de especificaciones.

DIMENSIONES *



SUPERFICIE DE PACIENTE (útiles)

Largo	74.8 in (1900 mm)
Ancho	35.4 in (900 mm)

MOVIMIENTOS

Flexión espalda	0° a 74°
Flexión rodillas	0° a 40°

EMBALAJE

- Caja Ref: 5605 Estiba Ref: 10591.
- Contenedor: 20 FT STD: 15 UND. 40 FT STD: 30 UND. 40 FT HC: 3 UND.

*Unidades expresadas en pulgadas (in) y milímetros (mm). Tolerancias: grados $\pm 3^\circ$ dimensiones ± 1 in (25.4 mm).

CARACTERÍSTICAS ESTÁNDAR *

- Ajuste manual de funciones: flexión espalda, flexión rodillas y cambio de altura.
- Movimientos asistidos por manijas retráctiles fabricadas en polímero.
- Superficie de paciente en polímero de alto impacto, de 4 secciones desmontables; una fija y 3 móviles.
- Barandas laterales de seguridad abatibles accionamiento con una sola mano, doble sección fabricadas en polímero de alta resistencia, asistidas por amortiguador neumático.
- Cabecero y piecero desmontables, en polímero de alta resistencia y seguro de liberación.
- Retenedores de colchón en espalda y pies.
- Soportes para correas de sujeción en tórax y piernas.
- Soportes para bolsa de drenaje en ambos lados de la cama.
- Capacidad de carga segura 396.8 lb (180 Kg).
- Porta suero fijo en acero inoxidable con 2 ganchos de doble servicio. Capacidad carga 17.6 lb (8 Kg).
- Soportes para ubicar porta suero en las 4 esquinas de la cama.
- Ruedas en poliuretano de 6 in (152.4 mm) libres de mantenimiento.
- Pestaña retráctil en cada rueda para activar freno.

FABRICACIÓN Y ACABADO **

- Estructura fabricada en lámina y tubería de acero cold rolled de alta resistencia, reforzada con tubería estructural.
- Acabado con pintura en polvo epoxi de aplicación electrostática resistente a la oxidación.

ACCESORIOS OPCIONALES * Con costo adicional

- Porta suero desmontable y graduable.

NOTA

* MUBI Medical se reserva el derecho de modificar las especificaciones sin previo aviso.

** El cambio de color tiene un costo adicional y puede afectar el tiempo de entrega; consulte con su ejecutivo.



**TRANSFORMAMOS
ESPACIOS,
MEJORAMOS
VIDAS**



Medellín - Colombia
Calle 2 # 50-185
(57) 604 285 2838

Cali - Colombia
Calle 18 # 118-85
(57) 602 489 6999



mubi
M E D I C A L

Fecha actualización: 24/04/2025